



ÜBER

**BATTERY-POWERED
PERFORMANCE PA**

User Guide

English (2 – 7)

Guía del usuario

Español (8 – 13)

Guide d'utilisation

Français (14 – 19)

Guida per l'uso

Italiano (20 – 25)

Benutzerhandbuch

Deutsch (26 – 31)

Gebruikershandleiding

Nederlands (32 – 37)

Appendix

English (38 – 39)

User Guide (English)

Introduction

Thank you for purchasing the Uber PA. At Alto Professional, performance and reliability mean as much to us as they do to you. That's why we design our equipment with only one thing in mind—to make your performance the best it can be. Questions, comments, suggestions? Let us know at altoprofessional.com/support or on Facebook™. We'd love to hear from you.

Box Contents

Uber PA

Power Cable

User Guide

Safety & Warranty Manual

Support

For the latest information about this product (system requirements, compatibility information, etc.) and product registration, visit altoprofessional.com.

For additional product support, visit altoprofessional.com/support.

Rechargeable Batteries

Rechargeable lead-acid batteries are the same type used in automobiles. As with your car battery, how you use this battery has a significant impact on its lifespan. With proper use and treatment, a lead-acid battery can last for years. Here are some recommendations for getting the longest life from the internal battery.

General Usage	Fully charge the battery before using the speaker. Charge the battery completely after each use.
Storage	For best product longevity, do not store at exceedingly hot (greater than 90 °F / 32 °C) or exceedingly cold (less than 32 °F / 0 °C) temperatures. It is acceptable to leave your speaker plugged in. This will not overcharge the battery. If you leave the battery level low and do not charge it for 6 months, it may permanently lose capacity.
Repair	If the battery fails to charge, contact Alto Professional at altoprofessional.com .
Disposal	Bring the unit to a recycling center or dispose of in accordance with local ordinances.

Important Safety Precautions

Please note: Alto Professional and inMusic are not responsible for the use of its products or the misuse of this information for any purpose. Alto Professional and inMusic are not responsible for the misuse of its products caused by avoiding compliance with inspection and maintenance procedures. Please also refer to the included safety and warranty manual for more information.



Caution: To reduce the risk of electric shock, do not connect Uber to a power outlet while the grille is removed.

Stand-Mounting

- Always install loudspeakers in accordance with applicable electrical and building codes.
- Install the loudspeaker according to its maximum weight. Check the specifications of your stand or pole to ensure it can support the loudspeaker's weight. Also, observe all safety precautions specified by the manufacturer.
- Do **not** mount multiple loudspeakers on the same stand or pole.
- Always verify that the stand or pole is on a flat, level, and stable surface. Also, fully extend the legs of tripod-style stands, and ensure its legs do not present a trip hazard.
- Inspect the stand (or pole and associated hardware) before each use and do not use equipment with worn, damaged, or missing parts.
- Always be cautious in windy, outdoor conditions. You may need to place additional weight (e.g., sandbags) on stand's base to improve stability. Do not attach banners or similar items to any part of a loudspeaker system. Such attachments could act as a sail and topple the system.
- Unless you are confident that you can handle the loudspeaker's weight, ask another person to help you lift it onto the stand or pole.
- Make sure your cables are out of the way of performers, production crew, and audience so they will not trip over them, pulling the loudspeaker off the stand or pole.

Sound Level

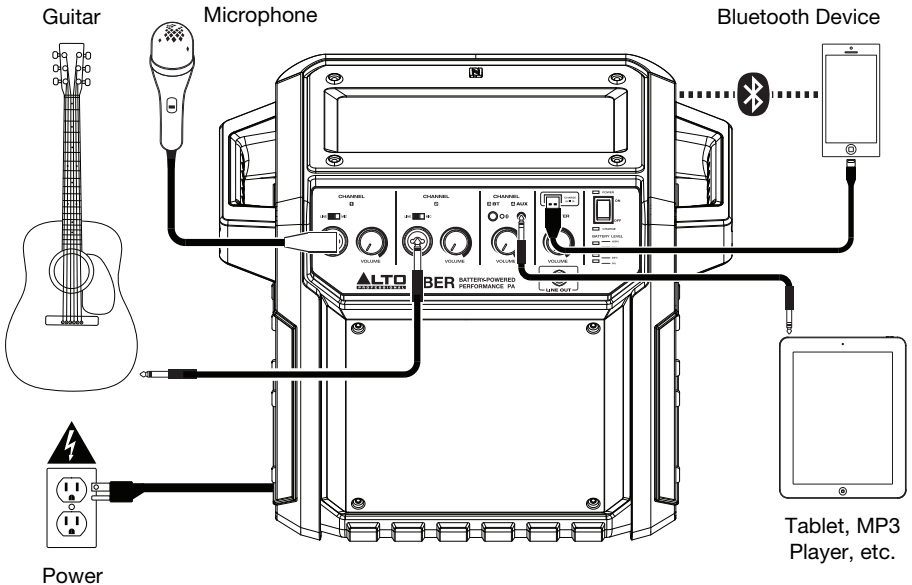
Permanent hearing loss may be caused by exposure to extremely high noise levels. The U.S. Occupational Safety and Health Administration (OSHA) has specified permissible exposures to certain noise levels. According to OSHA, exposure to high sound pressure levels (SPL) in excess of these limits may result in hearing loss. When using equipment capable of generating high SPL, use hearing protection while such equipment is under operation.

Hours per day	SPL (dB)	Example
8	90	Small gig
6	92	Train
4	95	Subway train
3	97	High-level desktop monitors
2	100	Classical music concert
1.5	102	Riveting machine
1	105	Machine factory
0.5	110	Airport
0.25 or less	115	Rock concert

Setup

1. Make sure all items listed in the **Box Contents** are included in the box.
2. Read the *Safety & Warranty Manual* before using the product.
3. Make sure that you have completely charged the battery prior to first use for maximum battery life.
4. Turn down the **Master Volume** on Uber.
5. Power on Uber.
6. Connect your devices.
7. Switch everything on in the following order:
 - audio input sources (i.e. microphones, instruments, CD/MP3 Players)
 - Uber PA
8. Raise the volume to a comfortable level.
9. Return the **Master Volume** to zero and turn off Uber when you are finished.

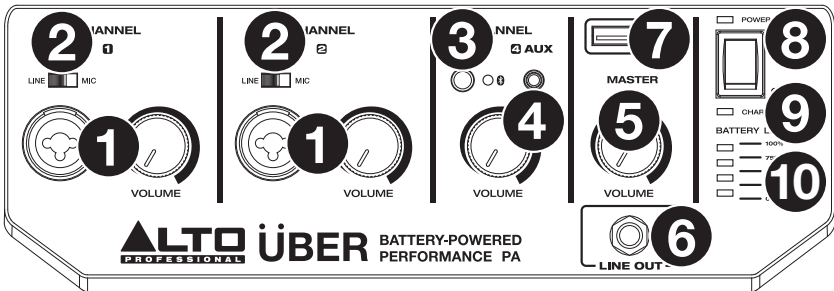
Example



Items not listed under **Introduction > Box Contents** are sold separately.

Features

Front Panel



- Combo Inputs with Volume Control:** Use a standard 1/4" (6.35 mm) TRS or XLR cable (*not included*) to connect your sound source to each input. Use the **Volume** knob to adjust the level of each one.
- Line/Mic Switch:** Use this switch to set the **Input** to accept either a Line-level or Mic-level sound source.

Note: When using an instrument with passive pickups, set the switch to the **Mic** setting. When using an instrument with active pickups, set the switch to the **Line** setting.
- Bluetooth®:** The **Bluetooth LED** will be lit when a device is paired to Uber. This LED will not be lit when Uber is first powered on (unless it was previously paired with a device). Press the **Bluetooth button** to disconnect a paired Bluetooth device.
- Auxiliary Input with Volume Control:** This stereo 1/8" (3.5 mm) input can be used to connect a CD player, MP3 player, or other audio source. The **Volume** control adjusts auxiliary input and Bluetooth volume.
- Master Volume Control:** This adjusts the loudspeaker's main mix volume, which includes Instrument/Microphone Inputs, Auxiliary Input, and the audio of a paired Bluetooth device.
- Line Out:** Use a standard 1/4" (6.35 mm) TRS cable (*not included*) to connect this output to the input of another loudspeaker. The Line Out is post-Master Volume Control.
- USB Charging Port:** Connect your device's charge cable here to charge it. USB charging only functions when the unit's power is turned on.

Note: To charge smartphones and tablets faster, put the device's screen to sleep.
- Power Switch:** Use this switch to power the loudspeaker on or off. Make sure all **Volume** knobs are set to "zero" before powering it on. When the loudspeaker is powered on, the **Power LED** above it will be lit.
- Charge Indicator:** This LED will illuminate when Uber is connected to AC power to indicate it is charging. Once charging is complete, the LED will go off.
- Battery Level Indicator:** While the unit is powered on, these four lights indicate the power left in the battery. Battery life varies based on volume and usage.
- Power Cable Input** (rear panel): Insert the included power cable here to charge the unit. Please note that when the power cable is connected, the battery will still charge while the unit is in use.
- NFC** (Near-Field Communication) (top panel): Touch and briefly hold your supported and enabled device to the NFC logo to pair the device. See [Pairing a Bluetooth Device Using NFC](#) for more information.

Operation

Pairing a Bluetooth® Device

1. Turn on your Bluetooth device.
2. Turn on Uber using the **power switch**. If you have previously connected to another Bluetooth device, Uber will reconnect.
3. Navigate to your Bluetooth device's setup screen, find **Uber** and connect.

Note: If your device requires a passcode or PIN, enter **0000**.

4. The **Bluetooth LED** will light up solid when it is "paired."
If your Bluetooth device is not able to connect to Uber, press the **Bluetooth button** on Uber to break previous Bluetooth connections and reset the Bluetooth module.
5. Start playback from your Bluetooth device.
6. To disconnect a connected Bluetooth device and connect to another Bluetooth device, press the **Bluetooth button**. Repeat Step 3.

Note: If you experience trouble connecting or playing music, update your device's OS.

Pairing a Bluetooth Device Using NFC

NFC (near-field communication) allows data exchange from devices, such as pairing, by gently bumping them together. Check in your device's manual to see if this feature is supported.

To use NFC to pair with Uber:

1. In order to use NFC, your device must be turned on and unlocked.
2. Enter your device's **Settings** menu and check that **NFC** is turned **On** (one-time step).
3. Power on Uber.
4. Touch and briefly hold your device to the NFC logo located on Uber's top panel.
5. Follow the pairing instructions that appear on your phone. If a passcode is required, enter "**0000**".
6. To unpair, gently bump your device against the NFC logo.

Using the Aux Input

Connect your smartphone, MP3 player, or similar device to the **Aux Input**. Adjust the output volume on your source device and then adjust the overall volume using the **Aux Input Volume Control** on Uber.

Troubleshooting

If the sound is distorted: Try lowering the volume control of your sound source, musical instrument, or microphone. Also, try to reduce the overall volume of Uber using the Master Volume knob.

If there is too much bass: Try adjusting the tone or EQ control on your sound source to lower the bass level. This will allow you to play the music louder before clipping (distortion) occurs.

If there is a high-pitched whistling noise when using microphones: This is probably feedback. Point the microphone away from the speaker.

If you can't hear the microphone over the music volume: Turn down the music volume from your source.

If you can't hear your instrument: Check the setting of the **Line/Mic switch**. If you are using an instrument with passive pickups, set the switch to the **Mic** setting.

If you can't play music from a flash drive: The USB port is only for charging USB devices.

RF Exposure Information

Maximum RF Power: Bluetooth (2402–2480 MHz): 5.32 dBm

The Maximum Permissible Exposure (MPE) level has been calculated based on a distance of $d=20$ cm between the device and the human body. To maintain compliance with RF exposure requirement, use product that maintain a 20 cm distance between the device and human body.

Regulatory Conformance



Hereby, inMusic Brands, Inc. declares that the radio equipment type (ÜBER battery-powered performance PA) is in compliance with Directive 2014/53/EU.

The full text of the EU declaration of conformity is available at the following Internet address: altoprofessional.com/safety

Notice: Observe the national local regulations in the location where the device is to be used. This device may be restricted for use in some or all member states of the European Union (EU).

Guía del usuario (Español)

Introducción

Gracias por comprar el Uber PA. En Alto Professional, el rendimiento y la confiabilidad significan tanto para nosotros como para usted. Por eso es que diseñamos nuestros equipos con una sola cosa en mente—hacer que pueda tocar su mejor interpretación.

¿Preguntas, comentarios, sugerencias? Envíelas a altoprofessional.com/support o mediante Facebook™. Nos encantaría escucharlas.

Contenido de la caja

Uber PA

Cable de alimentación

Guía del usuario

Manual sobre la seguridad y garantía

Soporte

Para obtener la información más completa acerca de este product (los requisitos del sistema, compatibilidad, etc) y registro del producto, visite altoprofessional.com.

Para soporte adicional del producto, visite altoprofessional.com/support.

Baterías recargables

Las baterías de plomo-ácido recargables son del mismo tipo que se usa en los automóviles. Al igual que con la batería del vehículo, la forma en que se usa tiene una influencia significativa en la duración de su vida útil. Con un uso y tratamiento correctos, una batería de plomo-ácido puede durar varios años. He aquí algunas recomendaciones para prolongar la vida útil de la batería interna.

Uso general	Cargue completamente la batería antes de utilizando el altavoz. Cargue la batería completamente después de cada uso.
Almacenamiento	Para lograr la mayor longevidad del producto, no lo almacene a temperaturas muy altas (superiores 32 °C / 90 °F) o muy frías (inferiores a 0 °C / 32 °F). Es aceptable dejar su sistema de sonido enchufado. No sobrecargará la batería. Si deja que el nivel de la batería baje y no la carga durante 6 meses, puede perder permanentemente su capacidad.
Reparación	Si la batería no se carga, póngase en contacto con Alto Professional en altoprofessional.com .
Disposición final	Lleve la unidad a un centro de reciclaje o deséchela de acuerdo a las ordenanzas locales.

Precauciones importantes para la seguridad

Para tener en cuenta: Alto Professional e inMusic no son responsables del uso de sus productos o el mal uso de esta información para cualquier propósito. Alto Professional e inMusic no son responsables del mal uso de sus productos causados por la omisión del cumplimiento de los procedimientos de inspección y mantenimiento. Para más información, consulte también el manual de seguridad y garantía incluido.



Precaución: Para reducir el riesgo de shock eléctrico, no conecte el Uber a una toma de corriente cuando la rejilla está desmontada.

Montaje en soporte

- Instale siempre los altavoces de acuerdo con los códigos de electricidad y construcción aplicables.
- Instale el altavoz de acuerdo a su peso máximo. Compruebe las especificaciones de su soporte o columna para asegurarse de que pueda soportar el peso del altavoz. Asimismo, observe todas las precauciones para la seguridad especificadas por el fabricante.
- **No** monte varios altavoces en el mismo soporte o columna.
- Verifique siempre que el soporte o columna esté sobre una superficie plana, nivelada y estable. Asimismo, extienda totalmente las patas de los soportes tipo trípode y asegúrese de que las patas no representen un riesgo de tropiezo.
- Inspeccione el soporte (o columna y elementos de fijación asociados) antes de cada uso y no utilice equipos con piezas desgastadas, dañadas o faltantes.
- Tenga siempre cuidado en condiciones de viento a la intemperie. Es posible que deba colocar peso adicional (como bolsas de arena) en la base del soporte para mejorar la estabilidad. No fije pancartas o elementos similares a ninguna parte del sistema de altavoces. Tales agregados pueden funcionar como velas y hacer volcar el sistema.
- Salvo que tenga confianza de que puede manejar el peso del altavoz, solicite a otra persona que le ayude a levantarlo para colocarlo en el soporte o columna.
- Asegúrese de que los cables estén fuera del camino de los intérpretes, personal de producción y audiencia, de modo que no tropiecen con ellos y hagan caer el altavoz del soporte o columna.

Nivel de sonido

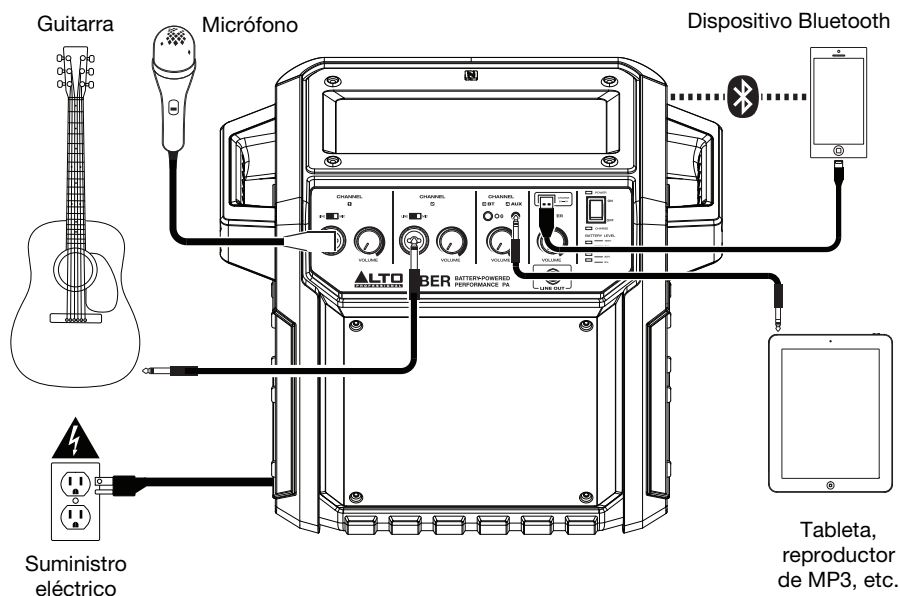
La exposición a niveles muy altos de ruido puede causar pérdidas auditivas permanentes. La Administración de Seguridad y Salud Ocupacional de EE.UU. (OSHA) ha especificado los niveles de exposición permisibles a ciertos niveles de ruido. Según la OSHA, la exposición a niveles de presión sonora (SPL) elevados que excedan estos límites puede causar pérdidas auditivas. Cuando utilice equipos capaces de generar SPL elevados, use protecciones auditivas mientras dichos equipos están en funcionamiento.

Horas diarias	SPL (dB)	Ejemplo
8	90	Música de bajo volumen
6	92	Tren
4	95	Tren subterráneo
3	97	Monitores de escritorio de alto nivel
2	100	Concierto de música clásica
1,5	102	Remachadora
1	105	Máquina fabril
0,5	110	Aeropuerto
0,25 o menos	115	Concierto de rock

Instalación

1. Asegúrese de que todos los artículos indicados en **Contenido de la caja** estén incluidos en ella.
2. Lea el *manual sobre la seguridad y la garantía* antes de utilizar el producto.
3. Para asegurar una máxima vida útil de la batería, asegúrese de que esté completamente cargada antes de utilizarla por primera vez.
4. Asegúrese de que el **volumen maestro** del Uber esté en cero.
5. Encienda el Uber.
6. Conecte sus dispositivos.
7. Encienda todo en el siguiente orden:
 - fuentes de entrada de audio (por ejemplo, micrófonos, instrumentos, reproductores de CD/MP3)
 - Uber PA
8. Suba el volumen hasta un nivel confortable.
9. Regrese el **volumen maestro** a cero y apague el Uber cuando no lo use.

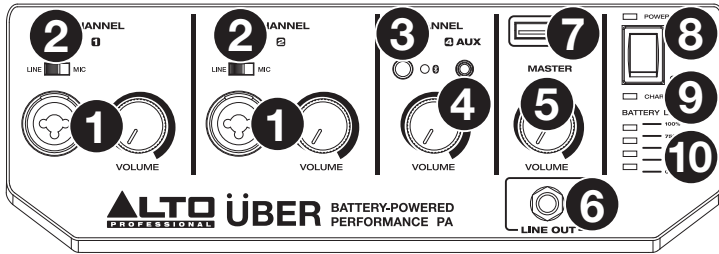
Ejemplo



Los elementos que no se enumeran en [Introducción > Contenido de la caja](#) se venden por separado.

Características

Panel frontal



- Entradas combinadas con control de volumen:** Use un cable de XLR o TRS de 6,35 mm (1/4 pulg.) estándar (*no incluido*) para conectar su fuente de sonido a estas entradas. Accione la perilla **volumen** para ajustar el volumen de cada entrada.
- Interruptor Line/Mic:** Utilice este interruptor para configurar la **entrada** de manera que acepte una fuente de sonido de nivel de línea o de nivel de micrófono.

Nota: Cuando utilice un instrumento con captadores pasivos, coloque el interruptor en la posición **Mic**. Cuando utilice un instrumento con captadores activos, coloque el interruptor en la posición **Line**.
- Bluetooth®:** El **LED Bluetooth** se enciende cuando se aparea un dispositivo al Uber. Este LED no se enciende cuando el Uber se enciende por primera vez (a menos que hubiera sido apareado previamente con un dispositivo). Pulse el **botón Bluetooth** para desconectar un dispositivo Bluetooth apareado.
- Entrada auxiliar con control de volumen:** questo ingresso stereo da 3,5 mm (1/8 pulg.) può essere utilizzato per collegare un lettore CD, un lettore MP3 o altre sorgenti audio. Il comando di regolazione del volume regola il volume dell'ingresso ausiliario e Bluetooth.
- Control de volumen maestro:** Este control ajusta el volumen de la mezcla principal del altavoz, que incluye las entradas de micrófono/instrumento, la entrada auxiliar, y el audio de un dispositivo Bluetooth apareado.
- Salida de línea:** Use un cable TRS 6,35 mm (1/4 pulg.) estándar (*no incluido*) para conectar este conector a la entrada de otro altavoz. La salida de línea es post control de volumen maestro.
- USB estación:** Conecte aquí el cable de carga de su dispositivo para cargarlo. La carga por USB funciona solamente cuando la unidad está encendida.

Nota: Para cargar sus teléfonos inteligentes (smartphones) y tabletas más rápido, ponga la pantalla de su dispositivo en estado de reposo.
- Interruptor de encendido:** Enciende y apaga el altavoz. Asegúrese de que la perilla de **volumen** esté ajustada a "cero" antes de encenderlo. Cuando el altavoz esté encendido, se encenderá el **LED Power** ubicado encima de él.
- Indicador Charge:** Este LED se encenderá cuando el Uber PA esté conectado a una fuente de CA para indicar que se está cargando. Una vez completada la carga, el LED se apagará.
- Indicador de nivel de batería:** Mientras la unidad está alimentada, estas cuatro luces indican la energía remanente en la batería. La vida útil de la batería varía en función del volumen y el consumo.
- Entrada del cable de alimentación (panel trasero):** Inserte aquí el cable de alimentación incluido para cargar la unidad. Tenga en cuenta que cuando el cable de alimentación se encuentra conectado, la batería seguirá cargándose mientras la unidad esté en uso.
- NFC** (comunicación de campo cercano) (panel superior): Toque y acerque brevemente su dispositivo habilitado y soportado al logo de NFC para aparearlo. Consulte la sección [Cómo aparear un dispositivo Bluetooth usando NFC](#) para más información.

Funcionamiento

Conexión con un dispositivo Bluetooth®

1. Encienda su dispositivo Bluetooth.
2. Encienda el Uber usando el **interruptor de encendido**. Si ya lo había conectado a otro dispositivo Bluetooth previamente, el Uber se reconectará.
3. Navegue a la pantalla de configuración de su dispositivo Bluetooth, busque **Uber** y conecte.

Nota: Si su dispositivo requiere un código de contraseña o PIN, ingrese **0000**.

4. Cuando está "conectado," el **LED de Bluetooth** esté encendido permanentemente.
Si su dispositivo Bluetooth no es capaz de conectarse al Uber, pulse el **botón Bluetooth** del Uber para cortar las conexiones con Bluetooth anteriores y reinicie el módulo Bluetooth.
5. Comience la reproducción desde su dispositivo Bluetooth.
6. Para desconectar un dispositivo Bluetooth conectado y conectarse a otro dispositivo Bluetooth, pulse el botón Bluetooth y repita el paso 3.

Nota: Si tiene problemas para conectarse o reproducir música, actualice el programa operativo de su dispositivo.

Cómo aparear un dispositivo Bluetooth usando NFC

La tecnología NFC (comunicación de campo cercano) permite el intercambio de datos entre dispositivos, tal como el apareamiento, juntándolos suavemente. Compruebe en el manual de su dispositivo si se soporta esta característica.

Para usar NFC a fin de aparear con Uber:

1. A fin de usar NFC, su dispositivo debe estar encendido y desbloqueado.
2. Abra el menú **Settings** (Configuración) de su dispositivo y verifique que **NFC** esté **On** (Activado) (este paso solo se realiza una vez).
3. Encienda el Uber.
4. Toque y acerque brevemente su dispositivo del logo de NFC ubicado en el panel superior del Uber.
5. Siga las instrucciones de apareamiento que aparecen en su teléfono. Si se requiere una contraseña, ingrese **0000**.
6. Para desapparear, toque suavemente con su dispositivo el logo de NFC.

Cómo usar la entrada auxiliar

Conecte su teléfono inteligente, reproductor MP3 o dispositivo similar a la entrada auxiliar. Ajuste el volumen de entrada en su dispositivo fuente y luego ajustar el volumen mediante el **control de volumen auxiliar** del Uber.

Solución de problemas

Si el sonido está distorsionado: Pruebe bajando el control de volumen de su fuente de sonido, instrumento musical o micrófono. Pruebe también reduciendo el volumen general del Uber utilizando la perilla de volumen maestro.

Si hay demasiados graves: Intente ajustando el control de tono o ecualización de su fuente de sonido para reducir el nivel de graves. De esta forma podrá reproducir la música con más volumen antes de que se produzca el recorte (distorsión).

Si hay un silbido agudo cuando se usan micrófonos: Probablemente sea realimentación. Apunte el micrófono apartándolos del altavoz.

Si no puede oír el micrófono por arriba del volumen de la música: Disminuya el volumen de la música en su fuente.

Si no puede escuchar el instrumento: Compruebe la posición del **interruptor Line/Mic**. Si está utilizando un instrumento con captadores pasivos, coloque el interruptor en la posición **Mic**.

Si no logra reproducir música desde una unidad flash: El puerto USB sea solo para cargar dispositivos USB.

Información exposición de RF

Poder RF maximo: Bluetooth (2402–2480 MHz): 5,32 dBm

El nivel de Exposición Máxima Permisible (MPE) se ha calculado en base a una distancia de $d = 20$ cm entre el dispositivo y el cuerpo humano. Para respetar el cumplimiento de los requisitos de exposición de RF, utilice un producto que mantenga una distancia de 20 cm entre el dispositivo y el cuerpo humano.

Conformidad con el reglamento



Por el presente, inMusic Brands, Inc. declara que el equipo de radio de tipo (ÜBER, altavoz alimentado a batería para actuación en vivo) cumple la Directiva 2014/53/EU.

El texto completo de la declaración de conformidad de la UE está disponible en este enlace: altoprofessional.com/safety

Aviso: Respete los reglamentos locales nacionales del sitio en el cual se utilizará el dispositivo: El uso de este dispositivo podría estar restringido en algunos o todos los estados miembros de la Unión Europea (EU).

Guide d'utilisation (Français)

Présentation

Merci d'avoir fait l'acquisition de la Uber PA. Chez Alto Professional, la performance et la fiabilité sont aussi importantes pour nous qu'elles le sont pour vous. C'est pourquoi nous concevons nos produits avec une seule chose en tête — faire de votre performance la meilleure qui soit. Questions, commentaires, suggestions ? Nous aimerions que vous nous en fassiez part sur altoprofessional.com/support ou sur Facebook™.

Contenu de la boîte

Uber PA

Câble d'alimentation

Guide d'utilisation

Consignes de sécurité et informations concernant la garantie

Assistance

Pour les dernières informations concernant ce produit (la configuration système minimale requise, la compatibilité, etc) et l'enregistrement du produit, veuillez visitez le site altoprofessional.com.

Pour de plus amples informations, visitez altoprofessional.com/support.

Piles rechargeables

Les piles au plomb rechargeables sont du même type que les batteries utilisées dans les automobiles. Comme pour la batterie de votre automobile, la manière dont vous l'utilisez a un impact direct sur sa durée de vie. Cependant, avec une bonne utilisation la pile au plomb peut avoir une durée de vie de plusieurs années. Voici quelques recommandations pour prolonger au maximum la durée de vie de la pile interne.

Utilisation générale Chargez complètement la batterie avant de l'utiliser le haut-parleur.
Rechargez la batterie complètement après chaque utilisation.

Entreposage Pour optimiser la longévité du produit, ne pas entreposer dans des températures extrêmement chaudes (supérieur à 32 °C / 90 °F) ou extrêmement froides (moins de 0 °C / 32 °F).
Il est acceptable de laisser votre système audio branché. Cela ne surchargera pas la batterie.
Si vous laissez le niveau de batterie s'affaiblir sans la recharger pendant 6 mois, elle risquerait de perdre sa capacité de charge de façon permanente.

Réparation Si la batterie ne parvient plus à se recharger, contactez Alto Professional à altoprofessional.com.

Élimination Apportez l'appareil dans un centre de recyclage ou disposez selon les règlements de votre municipalité.

Consignes de sécurité importantes

Veillez noter : Alto Professional et inMusic ne sont pas responsables de la mauvaise utilisation de leurs produits ou de l'utilisation faite de ces informations. Alto Professional et inMusic ne sont pas responsables de la mauvaise utilisation de leurs produits causés par le non-respect des procédures d'entretien et d'inspection. Veuillez également consulter le guide des consignes de sécurité et informations concernant la garantie inclus.



Caution : Afin de réduire le risque de décharge électrique, veuillez ne pas brancher le Uber à une prise secteur lorsque la grille est retirée.

Montage sur support

- Toujours installer des haut-parleurs conformément aux codes de l'électricité et du bâtiment en vigueur.
- Installer le haut-parleur en tenant compte de son poids maximal. Vérifier les spécifications du support ou du pied pour faire en sorte qu'il peut supporter le poids du haut-parleur. Observer toutes les consignes de sécurité spécifiées par le fabricant.
- **Ne pas** monter plusieurs haut-parleurs sur le même support ou le même pied.
- Toujours vérifier que le support ou le pied est sur une surface plane, stable et au niveau. Déployer entièrement les pieds des supports de style trépied et vérifier qu'ils ne présentent pas un risque de trébuchement.
- Vérifier le support (ou pied et la quincaillerie) avant chaque utilisation et ne pas utiliser de l'équipement avec des pièces usées, endommagées ou manquantes.
- Faire preuve de prudence lorsqu'utilisé à l'extérieur dans des conditions venteuses. Il peut être nécessaire de placer un poids supplémentaire (p. ex., des sacs de sable) sur la base du support afin d'améliorer sa stabilité. Ne pas fixer de bannières ou autres objets similaires au système de haut-parleur. Ces objets pourraient prendre dans le vent et renverser le système.
- À moins d'être certain de pouvoir gérer le poids du haut-parleur, demander à une autre personne de vous aider afin de le placer sur le support ou le pied.
- Toujours s'assurer que les câbles sont tenus éloignés des artistes, de l'équipe de production et du public afin qu'ils ne puissent trébucher sur le câble et faire tomber le haut-parleur de son support.

Niveau sonore

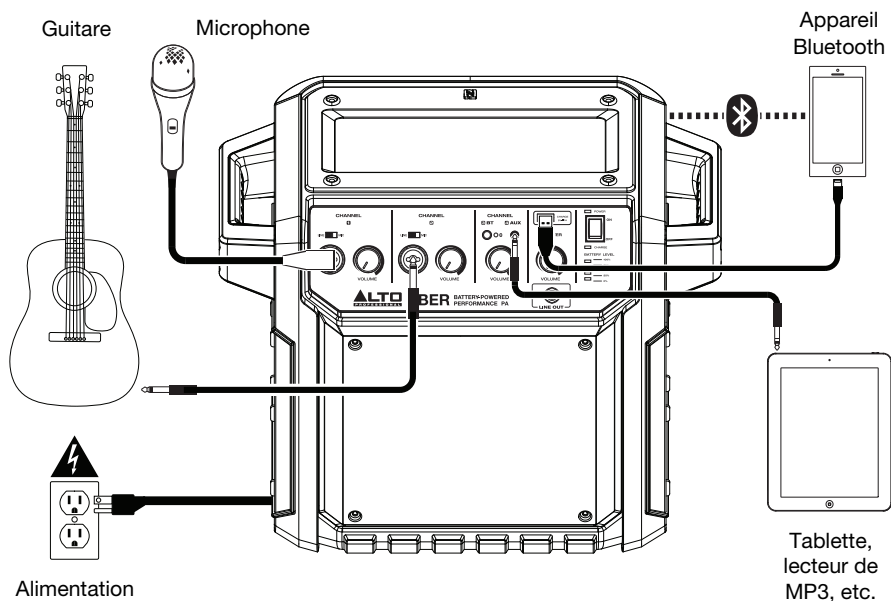
L'exposition aux niveaux extrêmement élevés de bruit peut causer une perte d'audition permanente. Le comité de santé et de sécurité au travail des États-Unis (OSHA) a établi des durées d'exposition acceptables pour certains niveaux de bruit. Selon la OSHA, une exposition à des niveaux de pression acoustique (NPA) au-dessus de ces limites peut avoir comme conséquence une perte d'audition. Lors de l'utilisation d'équipement capable de générer des niveaux de pression acoustique élevés, il faut prendre des mesures afin de protéger son ouïe lorsque cette unité est en fonction.

Heures par jour	NPA (dB)	Exemple
8	90	Petite salle de spectacle
6	92	Train
4	95	Rame de métro
3	97	Moniteurs de table à niveaux élevés
2	100	Concert de musique classique
1,5	102	Riveteuse
1	105	Usine de fabrication
0,5	110	Aéroport
moins de 0,25	115	Concert rock

Installation

1. Veuillez vous assurer que tous les articles énumérés dans le **Contenu de la boîte** de ce guide sont inclus dans la boîte.
2. Veuillez lire le livret des *consignes de sécurité et des informations sur la garantie* avant d'utiliser le produit.
3. Veuillez vous assurer d'avoir complètement chargé la batterie avant la première utilisation afin d'augmenter sa durée de vie.
4. Veuillez vous assurer que le bouton **volume général** du Uber est à zéro.
5. Mettez l'enceinte Uber sous tension.
6. Raccordez tous vos appareils.
7. Mettre tous les appareils sous tension dans l'ordre suivant.
 - source d'entrée audio (p. ex. microphones, instruments, lecteurs CD/MP3)
 - Uber PA
8. Réglez le volume à un niveau confortable.
9. Remettre le bouton **volume général** à zéro et mettez le Uber hors tension lorsque vous ne l'utilisez pas.

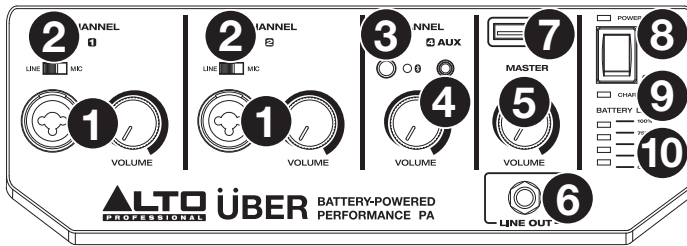
Exemple



Les éléments qui ne figurent pas dans la section **Présentation > Contenu de la boîte** sont vendus séparément.

Caractéristiques

Panneau avant



- Entrées combo avec commande de volume :** Utilisez un câble de XLR ou TRS 6,35 mm (1/4 po) (*non inclus*) pour brancher une source audio à ces entrées. Le bouton **volume** permet d'ajuster le volume pour chacune des entrées.
- Sélecteur Line/Mic :** Utilisez ce sélecteur pour régler l'**entrée** pour une source à niveau ligne ou à niveau micro.
Remarque : Si vous utilisez un instrument équipé de micros passifs, réglez le sélecteur sur **Mic**. Si vous utilisez un instrument équipé de micros actifs, réglez le sélecteur sur **Line**.
- Bluetooth® :** La **DEL de Bluetooth** sera allumée lorsqu'un périphérique est jumelé à l'Uber. Cette DEL ne sera pas allumée lorsque le Uber est d'abord alimenté (à moins qu'il ait été jumelé avec un périphérique auparavant). Appuyez sur le bouton pour **Bluetooth** le périphérique Bluetooth jumelé.
- Entrée auxiliaire avec commande de volume :** Cette entrée stéréo 3,5 mm (1/8 po) permet de brancher un lecteur CD, un lecteur MP3 ou autres sources audio. Commande de volume règle les niveaux de l'entrée auxiliaire et Bluetooth.
- Volume général :** Ce bouton permet de régler le volume du mix général qui comprend l'entrées microphone/instrument, l'entrée auxiliaire, et l'audio d'un périphérique Bluetooth jumelé.
- Sortie ligne :** Utilisez un câble TRS 6,35 mm (1/4 po) standard (*non inclus*) pour brancher cette sortie à l'entrée d'un autre haut-parleur. La sortie ligne est en aval du contrôle du volume principal.
- Port de rechargement USB :** Branchez le câble de rechargement de votre périphérique à cette prise pour le recharger. Le rechargement de la pile par la connexion USB fonctionne uniquement lorsque l'appareil est allumé.
Remarque : Pour recharger plus rapidement vos smartphones et tablettes, mettez l'écran de votre périphérique en veille.
- Interrupteur d'alimentation :** Met l'haut-parleur sous et hors tension. Assurez-vous que le bouton du **volume** soit complètement fermé (« zéro ») avant de mettre le haut-parleur sous tension. Lorsque l'enceinte est sous tension, la **DEL Power** située au-dessus est allumée.
- Indicateur Charge :** Cette DEL s'allume lorsque la Uber PA est branchée à l'alimentation secteur afin d'indiquer que le rechargement de la batterie est en cours. Une fois la batterie rechargée, la DEL s'éteint.
- Indicateur de niveau de batterie :** Lorsque l'appareil est sous tension, ces quatre témoins indiquent le niveau de batterie. La durée de vie de la pile dépend de l'utilisation de l'appareil et du réglage du niveau du volume.
- Entrée d'alimentation (panneau arrière) :** Branchez le câble d'alimentation inclus à cette entrée pour recharger l'appareil. Veuillez noter que lorsque le câble d'alimentation est branché, la batterie se recharge même lorsque l'appareil est utilisé.
- NFC (communication en champ proche [CCPI]) (panneau supérieur) :** Touchez brièvement le logo CCP avec le périphérique équipé de la technologie CCP afin de le jumeler à l'appareil. Veuillez consulter la section [Jumelage Bluetooth à l'aide de la technologie CCP](#) afin d'en savoir plus.

Fonctionnement

Jumelage d'un appareil Bluetooth®

1. Veuillez mettre votre périphérique Bluetooth sous tension.
2. Allumez le Uber avec l'**interrupteur d'alimentation**. Si vous avez précédemment jumelé un autre périphérique Bluetooth, l'enceinte Uber se reconnectera à cet appareil.
3. Accédez à l'écran de configuration de votre appareil Bluetooth, recherchez « **Uber** » et lancez le jumelage.

Remarque : Si votre appareil vous demande un mot de passe ou NIP, entrez « **0000** ».

4. L'**DEL Bluetooth** s'allume lorsqu'il est « jumelé ».
Si votre périphérique Bluetooth ne parvient pas à se jumeler au Uber, appuyez sur la **touche Bluetooth** du Uber afin de supprimer la connexion à d'autres périphériques Bluetooth et remettre à zéro le module Bluetooth.
5. Lancez la lecture de votre périphérique Bluetooth.
6. Appuyez sur la touche Bluetooth pour déjumeler l'appareil Bluetooth déjà branché et puis répétez l'étape 3 à connecter à un autre appareil Bluetooth.

Remarque : Si vous éprouvez de la difficulté à jumeler votre appareil ou à faire jouer de la musique, faites une mise à jour du système d'exploitation de votre appareil.

Jumelage Bluetooth à l'aide de la technologie CCP

La communication en champ proche (CCP) permet l'échange de données entre appareils, tel que le jumelage, en effleurant l'un des appareils contre l'autre. Vérifiez le guide d'utilisation de votre appareil afin de déterminer si cette fonctionnalité est prise en charge.

Jumelage au Uber à l'aide de la technologie CCP :

1. Afin d'utiliser la fonctionnalité CCP, le périphérique doit être activé et son écran déverrouillé.
2. Entrez dans le menu **Réglages** de votre périphérique et vérifiez que la fonction **CCP** est activée (à faire uniquement lors du premier jumelage).
3. Mettez l'enceinte Uber sous tension.
4. Touchez brièvement le logo CCP situé sur le panneau supérieur de l'enceinte Uber avec votre périphérique.
5. Suivez les instructions de jumelage qui s'affichent sur votre périphérique. Si votre appareil vous demande d'entrer un mot de passe, entrez **0000**.
6. Pour supprimer la connexion, effleurez le périphérique contre le logo CCP.

Utilisation de l'entrée auxiliaire

Branchez un smartphone, lecteur MP3 ou un autre appareil similaire à l'entrée auxiliaire. Réglez le volume de sortie de votre appareil source et ajustez le volume global à l'aide du bouton Volume du Uber.

Guide de dépannage

Lorsqu'il y a de la distorsion : Essayez de diminuer le volume du périphérique audio, de l'instrument de musique ou du microphone. Essayez également de réduire le volume général de l'enceinte Uber.

Lorsqu'il y a trop de basses fréquences : Essayez de régler le niveau de tonalité et d'égalisation sur l'appareil de source d'entrée audio afin de diminuer le niveau des basses fréquences. Cela vous permettra d'augmenter le volume de la musique avant que l'écrêtage se produise.

Lorsqu'il y a un sifflement aigu lors de l'utilisation des microphones : Ceci est probablement causé par l'effet Larsen (feedback). Dirigez le microphone loin des haut-parleurs.

Si vous ne pouvez entendre le microphone au-dessus de la musique : diminuez le volume de la musique de la source audio.

Si vous ne pouvez pas entendre votre instrument : Vérifiez le réglage du **sélecteur Line/Mic**. Si vous utilisez un instrument équipé de micros passifs, réglez le sélecteur sur **Mic**.


Si vous ne parvenez pas à lire le matériel sur la clé USB : Les port USB est uniquement à recharger les périphériques USB.

Renseignements sur l'exposition aux champs de radiofréquences électromagnétiques (RF) :

Puissance RF maximum : Bluetooth (2402–2480 MHz) : 5,32 dBm

La limite d'exposition maximale admissible aux RF a été calculée selon une distance de $d=20$ cm entre l'appareil et le corps humain. Afin d'assurer la conformité aux normes d'exposition RF, utiliser un produit qui permet de maintenir une distance minimale de 20 cm entre l'appareil et le corps humain.

Conformité réglementaire :

 inMusic Brands, Inc. déclare par la présente, que le type d'équipement radio (ÜBER, enceinte professionnelle alimenté par batterie) est conforme à la Directive européenne 2014/53/UE.

Le texte intégral de la déclaration de conformité de l'UE est disponible à l'adresse Internet suivante : altoprofessional.com/safety

Remarque : Observez les réglementations locales et nationales en vigueur dans le pays où l'appareil doit être utilisé. L'utilisation de cet appareil peut être restreinte dans certains États membres de l'Union européenne (UE).

Guida per l'uso (Italiano)

Introduzione

Grazie per aver acquistato l'Uber PA. Per noi di Alto Professional, prestazioni e affidabilità contano moltissimo, proprio come per te. Ecco perché progettiamo i nostri dispositivi con un unico obiettivo in mente: rendere le tue prestazioni le migliori possibili. Domande, commenti, suggerimenti? Scrivici su altoprofessional.com/support o su Facebook™. Saremo felici di sentirti.

Contenuti della confezione

Uber PA

Cavo di alimentazione

Guida per l'uso

Istruzioni di sicurezza e garanzia

Assistenza

Per conoscere le ultime informazioni in merito a questo prodotto (i requisiti di sistema complete, compatibilità, ecc) e per la registrazione del prodotto, recarsi alla pagina altoprofessional.com.

Per ulteriore assistenza, recarsi alla pagina altoprofessional.com/support.

Batterie ricaricabili

Le batterie ricaricabili al piombo-acido sono dello stesso tipo di quelle utilizzate nelle automobili. Come nel caso della batteria dell'auto, la maniera in cui si utilizza questa batteria ha un notevole impatto sulla sua vita utile. Con un utilizzo adeguato, una batteria al piombo-acido può durare per anni. Ecco alcune raccomandazioni per garantire la massima durata dalla batteria interna.

- Utilizzo generico** Caricare a fondo il prodotto prima di utilizzare l'altoparlante.
Caricare a fondo il prodotto prima di riporlo.
- Come riporre l'apparecchio** Per la massima longevità del prodotto, evitare di riporlo a temperature eccessivamente elevate (superiori a 32 °C / 90 °F) o eccessivamente fredde (meno di 0 °C / 32 °F).
L'impianto audio può essere lasciato collegato. Così facendo la batteria non si sovraccarica.
Se si lascia il livello della batteria basso e non la si ricarica per 6 mesi, potrebbe perdere capacità in via permanente.
- Riparazioni** Se la batteria non si carica, contattare il dipartimento parti di ricambio alla pagina altoprofessional.com.
- Come eliminare l'apparecchio** Recarsi con l'apparecchio presso un centro di riciclaggio oppure eliminarlo in conformità con le normative locali.

Importanti precauzioni di sicurezza

Nota bene: Alto Professional e inMusic declinano qualsiasi responsabilità per l'uso dei loro prodotti o per l'utilizzo errato delle presenti informazioni a qualsiasi scopo. Alto Professional e inMusic non sono responsabili per il cattivo utilizzo dei loro prodotti causato dalla mancata conformità con le procedure di ispezione e manutenzione. Fare riferimento al manuale di sicurezza e garanzia per maggiori informazioni.



Avvertenza: Per ridurre il rischio di scossa elettrica, non collegare il Uber a una presa di corrente quando la griglia è stata rimossa.

Installazione su supporto

- A Installare sempre gli altoparlanti in conformità con i codici elettrici ed edilizi in vigore.
- Installare gli altoparlanti in base al loro peso massimo. Verificare le specifiche del palco per assicurarsi che sia in grado di sostenere il peso dell'altoparlante. Inoltre, rispettare tutte le indicazioni di sicurezza specificate dal produttore.
- **Non** montare più altoparlanti sullo stesso supporto o palo.
- Assicurarsi sempre che il supporto o il palo si trovi su una superficie piana, uniforme e stabile. Inoltre, estendere al massimo le gambe dei supporti a treppiede e assicurarsi che non rappresentino rischio di inciampo.
- Ispezionare il supporto (o il palo o la minuteria ad esso associata) prima di ciascun utilizzo e non servirsi dell'apparecchio con parti usurate, danneggiate o mancanti.
- Prestare sempre cautela in condizioni ventose all'aperto. Potrebbe essere necessario aggiungere ulteriore peso (ad es. sacchi di sabbia) sulla base del supporto per migliorarne la stabilità. Non fissare striscioni o articoli simili a qualsiasi parte di un sistema di altoparlanti. Questi potrebbero fare da vela e far rovesciare l'impianto.
- A meno di non essere sicuri di essere in grado di sostenere il peso dell'altoparlante, chiedere aiuto a un'altra persona per sollevarlo sul supporto o sul palo.
- Assicurarsi che i cavi non intralcino gli artisti, lo staff di produzione e il pubblico, in modo che non vi sia il rischio che questi ci inciampino, facendo cadere l'altoparlante dal supporto o dal palo.

Livello dell'audio

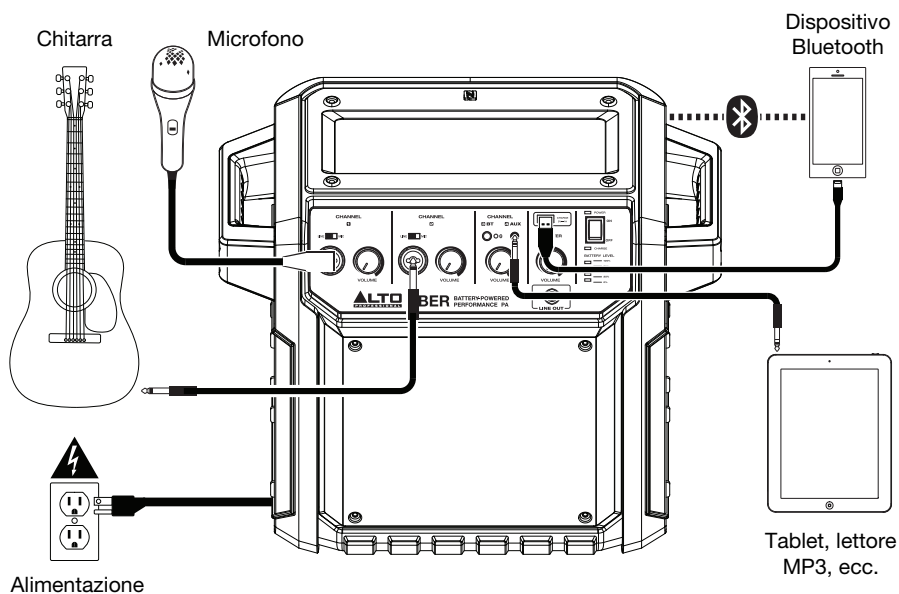
L'esposizione a livelli di rumore estremamente elevati può causare danni permanenti all'udito. L'OSHA americana (Occupational Safety and Health Administration) ha specificato le esposizioni ammissibili a determinati livelli di rumore. Secondo l'OSHA, l'esposizione a elevati livelli di pressione sonora (SPL) in eccesso rispetto ai limiti indicati può causare la perdita dell'udito. Quando si utilizzano attrezzature in grado di generare elevati SPL, servirsi di dispositivi di protezione dell'udito quando tali attrezzature sono in uso.

Ore al giorno	SPL (dB)	Esempio
8	90	Piccolo concerto
6	92	Treno
4	95	Metropolitana
3	97	Casse da tavolo ad alto volume
2	100	Concerto di musica classica
1,5	102	Macchina ribaditrice
1	105	Fabbrica di macchinari
0,5 (30 minuti)	110	Aeroporto
0,25 (15 minuti) o meno	115	Concerto Rock

Setup

1. Assicurarsi che tutti gli elementi elencati nel paragrafo **Contenuti della confezione** siano contenuti nella confezione stessa.
2. Leggere attentamente le *istruzioni di sicurezza e garanzia* prima di utilizzare il prodotto.
3. Per garantire la massima durata della batteria, assicurarsi di averla caricata completamente prima del primo utilizzo.
4. Assicurarsi che il **volume Master** del Uber sia su zero.
5. Accendere il Uber.
6. Collegare i dispositivi.
7. Accendere tutto nel seguente ordine:
 - sorgenti di ingresso audio (microfoni, strumenti, lettori CD/MP3)
 - Uber PA
8. Alzare il volume fino al livello desiderato.
9. Riportare il volume Master a zero e spegnere il Uber quando non è in uso.

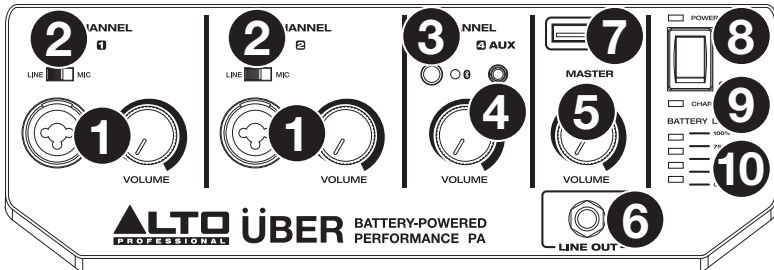
Esempio



Elementi non elencati sotto **Introduzione > Contenuti della confezione** sono venduti separatamente.

Caratteristiche

Pannello anteriore



- Ingressi combo con comando di regolazione del volume:** Servirsi di un cavo standard XLR o TRS da 6,35 mm (1/4") (*non in dotazione*) per collegare la fonte audio a questi ingressi. Girare il comando **volume** per regolare il volume di ciascun ingresso.
- Interruttore Line/Mic:** servirsi di questo interruttore per impostare l'**ingresso** in modo che accetti una fonte audio a livello di linea o a livello mic.
Nota bene: quando si utilizzano strumenti con pickup passivi, impostare l'interruttore su **Mic**. Quando si utilizzano strumenti con pickup attivi, impostare l'interruttore su **Line**.
- Bluetooth®:** il **LED Bluetooth** sarà acceso quando un dispositivo è accoppiato al Uber. Il LED non sarà acceso quando il Uber viene acceso (a meno che non fosse accoppiato in precedenza con un dispositivo). Premere il pulsante **Bluetooth** per scollegare di un dispositivo Bluetooth accoppiato.
- Ingresso ausiliario con comando di regolazione del volume:** questo ingresso stereo da 3,5 mm (1/8") può essere utilizzato per collegare un lettore CD, un lettore MP3 o altre sorgenti audio. Il comando di regolazione del volume regola il volume dell'ingresso ausiliario e Bluetooth.
- Comando volume principale:** questo comando regola il volume principale di mix dell'altoparlante, che comprende l'ingressi microfono/strumento, l'ingresso ausiliario (aux), e l'audio di un dispositivo Bluetooth accoppiato.
- Uscita linea:** Servirsi di un cavo TRS standard da 6,35 mm (1/4") (*non in dotazione*) per collegare questo jack all'ingresso di un altro altoparlante. L'uscita di linea è post volume master.
- Porte di carica USB:** collegare a questo livello il cavo di ricarica del dispositivo per ricaricarlo. La carica tramite USB funziona unicamente quando l'apparecchio è acceso.
Nota bene: per caricare smartphone e tablet più in fretta, mettere lo schermo del dispositivo in stand-by.
- Interruttore di alimentazione:** Accende e spegne l'altoparlante. Assicurarsi che la comando **volume** sia impostata su "zero" prima di accenderlo. Quando l'altoparlante è acceso, il **LED Power** al di sopra di esso sarà acceso.
- Indicatore di carica Charge:** questo LED si illumina quando l'Uber PA è collegato all'alimentazione CA per indicare che è in carica. Una volta portata a termine la ricarica, il LED si spegne.
- Indicatore di livello batteria:** ad apparecchio acceso (on), queste quattro luci indicano la carica residua della batteria. La durata della batteria dipende dal volume e dall'uso.
- Ingresso cavo di alimentazione (pannello posteriore):** per caricare l'apparecchio, inserire a questo livello il cavo di alimentazione in dotazione. Va notato che quando il cavo di alimentazione è collegato, la batteria si caricherà anche quando l'apparecchio è in uso.
- NFC** (comunicazione in prossimità) (pannello superiore): toccare e tenere brevemente premuto il dispositivo abilitato contro il logo NFC per collegare il dispositivo. Si veda **Accoppiamento di un dispositivo Bluetooth servendosi dell'NFC** per maggiori informazioni.

Operazione

Collegamento a un dispositivo Bluetooth®

1. Accendere il dispositivo Bluetooth.
2. Accendere il Uber utilizzando il **interruttore di alimentazione**.
3. Navigare nella schermata di configurazione del dispositivo Bluetooth, trovare **Uber** e collegarlo.

Nota bene: Se il dispositivo richiede un codice o PIN, inserire **0000**.

4. L'**LED di Bluetooth** rimarrà illuminato quando è "accoppiato".

Se il dispositivo Bluetooth non è in grado di effettuare l'accoppiamento al Uber, premere il **tasto Bluetooth** del Uber stesso per interrompere collegamenti Bluetooth precedenti e azzerare il modulo Bluetooth.

5. Avviare la riproduzione del dispositivo Bluetooth.
6. Per scollegare un dispositivo Bluetooth collegato e collegare un altro dispositivo Bluetooth, premere il tasto Bluetooth e ripetere la fase 3.

Nota bene: in caso di problemi nell'accoppiare gli apparecchi o nel riprodurre la musica, aggiornare il sistema operativo del dispositivo.

Accoppiamento di un dispositivo Bluetooth servendosi dell'NFC

L'NFC (comunicazione in prossimità) consente lo scambio di dati tra dispositivi, come nell'accoppiamento, mettendoli delicatamente insieme. Verificare nel manuale del proprio dispositivo se questa funzione è supportata.

Per utilizzare l'NFC per l'accoppiamento con il Uber:

1. Per utilizzare l'NFC, il dispositivo deve essere acceso e sbloccato.
2. Entrare nel menu **Settings** del dispositivo e verificare che **NFC** sia acceso (**On**) (questo passaggio andrà effettuato una sola volta).
3. Accendere il Uber.
4. Toccare e mantenere brevemente il dispositivo contro il logo NFC situato sul pannello superiore del Uber.
5. Seguire le istruzioni di accoppiamento che compaiono sul telefono. Se viene richiesta una password, digitare **0000**.
6. Spingere delicatamente il dispositivo contro il logo NFC.

Utilizzo dell'ingresso Aux

Collegare smartphone, lettore MP3 o dispositivo simile all'ingresso Aux. Regolare il volume di uscita del dispositivo sorgente e regolare il volume complessivo servendosi del comando Volume del Uber.

Risoluzione di problemi

Il suono è distorto: provare ad abbassare il volume della propria fonte audio, dello strumento musicale o del microfono. Inoltre, provare a ridurre il volume complessivo del Uber utilizzando la comando Volume Master.

Eccessivi bassi: provare a regolare la tonalità o il comando EQ a livello della fonte audio per abbassare il livello dei bassi. Ciò permetterà di suonare la musica più forte prima che salti (che si verifichi distorsione).

Quando si utilizzano i microfoni si verifica un fischio ad alto pitch: si tratta probabilmente di ritorno. Puntare i microfoni lontani dalle casse.

Se non si sente il microfono al di sopra del volume della musica: abbassare il volume della musica a livello della fonte.

Se non si sente lo strumento: verificare l'impostazione dell'interruttore **Line/Mic**. Se si utilizza uno strumento con pickup passivi, impostare l'interruttore su **Mic**.

Impossibile riprodurre musica da un drive flash: le porta USB sono intese unicamente per la ricarica di dispositivi USB.

Informazioni circa l'esposizione alle RF:

Potenza RF massima: Bluetooth (2402–2480 MHz): 5,32 dBm

Il livello di esposizione massima consentita (MPE) è stato calcolato basandosi su una distanza $d=20$ cm tra il dispositivo e il corpo umano. Per mantenere la conformità con i requisiti relativi all'esposizione alle RF, utilizzare prodotti che mantengano una distanza pari a 20 cm tra il dispositivo stesso e il corpo umano.

Conformità normativa:



Con il presente documento, inMusic Brands, Inc. dichiara che l'apparecchio radio di tipo (ÜBER, PA performante alimentato a batteria) è conforme alla Direttiva 2014/53/EU.

Il testo completo della dichiarazione di conformità UE è disponibile al seguente indirizzo Internet: altoprofessional.com/safety

Avviso: rispettare le norme nazionali e locali del Paese in cui sarà utilizzato il dispositivo. L'utilizzo di questo dispositivo può essere limitato in alcuni o in tutti gli Stati Membri dell'Unione Europea (UE).

Benutzerhandbuch (Deutsch)

Einführung

Vielen Dank für den Kauf des Uber PA. Bei Alto Professional schätzen wir Leistung und Zuverlässigkeit – genau wie Sie. Darum entwerfen wir unsere Geräte stets nur mit einem einzigen Ziel vor Augen: Ihre Anwendung so gut wie möglich zu unterstützen. Fragen, Kommentare, Vorschläge? Kontaktieren Sie uns unter altoprofessional.com/support oder auf Facebook™. Wir freuen uns, von Ihnen zu hören.

Lieferumfang

Uber PA

Netzkabel

Benutzerhandbuch

Sicherheitshinweise und Garantieinformationen

Kundendienst

Für aktuelle Informationen zu diesem Produkt (Systemanforderungen, Informationen zur Kompatibilität etc.) und zur Produktregistrierung besuchen Sie altoprofessional.com.

Um weitere Unterstützung zu Ihrem Produkt zu erhalten, besuchen Sie altoprofessional.com/support.

Wiederaufladbare Batterien

Bei wiederaufladbaren Bleibatterien handelt es sich um die gleiche Art von Batterien, die in Autos verwendet werden. Und wie bei Ihrer Autobatterie ist es auch für die Nutzungsdauer dieser Batterie von äußerster Wichtigkeit, wie sie verwendet wird. Bei vorschriftsmäßigem Gebrauch und richtiger Pflege kann eine Bleibatterie jahrelang halten. Lesen Sie die nachstehenden Empfehlungen, um aus der eingebauten Batterie das Beste herauszuholen.

Allgemeine Laden Sie den Akku vollständig auf, bevor Sie den Lautsprecher verwenden.

Verwendung Laden Sie den Akku nach jedem Gebrauch vollständig auf.

Aufbewahrung Lagern Sie das Produkt nie bei extrem warmen (mehr als 32 °C / 90 °F) oder Übermäßig kalten (weniger als 0 °C / 32 °F) Temperaturen, um die optimale Langlebigkeit zu erzielen.

Sie können Ihr Sound-System angesteckt lassen. Der Akku wird dabei nicht Überladen.

Wenn Ihr Akku einen niedrigen Ladestand hat und Sie ihn 6 Monate lang nicht aufladen, kann er dauerhaft an Kapazität verlieren.

Reparatur Wenn sich der Akku nicht aufladen lässt, kontaktieren Sie Alto Professional Uber altoprofessional.com.

Entsorgung Bringen Sie das Gerät in ein Recyclingzentrum oder entsorgen Sie es entsprechend lokaler Verordnungen.

Wichtige Sicherheitshinweise

Bitte beachten Sie: Alto Professional und inMusic sind weder für die Verwendung ihrer Produkte noch für den Missbrauch dieser Informationen für beliebige Zwecke verantwortlich. Alto Professional und inMusic sind nicht für die missbräuchliche Verwendung ihrer Produkte verantwortlich, die durch verabsäumte Inspektions- und Wartungsarbeiten verursacht wurde. Bitte beachten Sie auch das mitgelieferte Handbuch für Sicherheitshinweise und Garantieinformationen.



Achtung: Um die Gefahr von Stromschlägen zu verringern, sollten Sie Über nicht an eine Steckdose anschließen, solange das Gitter entfernt ist.

Montage am Ständer

- Installieren Sie Lautsprecher stets laut geltenden Elektro- und Bauvorschriften.
- Installieren Sie den Lautsprecher in Übereinstimmung mit seinem maximalen Gewicht. Überprüfen Sie die Spezifikationen des Ständers oder des Masts, um sicherzustellen, dass er das Gewicht des Lautsprechers halten kann. Beachten Sie außerdem alle Sicherheitshinweise des Herstellers.
- Montieren Sie **niemals** mehrere Lautsprecher am selben Ständer oder Mast.
- Sorgen Sie stets dafür, dass die Ständer oder Maste auf einer flachen, ebenen und stabilen Fläche stehen. Ziehen Sie die Standbeine des stativähnlichen Ständers vollständig heraus und sorgen Sie dafür, dass die Beine keine Stolpergefahr darstellen.
- Überprüfen Sie den Ständer (oder Mast samt zugehörigen Komponenten) vor jedem Einsatz und verwenden Sie nie Geräte mit verschlissenen, beschädigten oder fehlenden Teilen.
- Lassen Sie bei windigen Verhältnissen im Freien besondere Vorsicht walten. Möglicherweise müssen Sie zusätzliche Gewichte (z.B. Sandsäcke) auf der Ständerbasis platzieren, um die Stabilität zu gewährleisten. Bringen Sie keine Transparente oder ähnliches an irgendwelchen Teilen eines Lautsprechersystems an. Solche Konstruktionen könnten wie ein Segel wirken und das System zu Fall bringen.
- Wenn Sie sich nicht sicher sind, ob Sie den Lautsprecher alleine heben können, bitten Sie eine andere Person beim Heben auf einen Ständer/Mast um Hilfe.
- Sorgen Sie dafür, dass die Kabel den Künstlern, der Produktions-Crew oder dem Publikum nicht im Weg sind, so dass niemand Über Kabel stolpern kann und den Lautsprecher vom Ständer oder Mast reißen kann.

Schallpegel

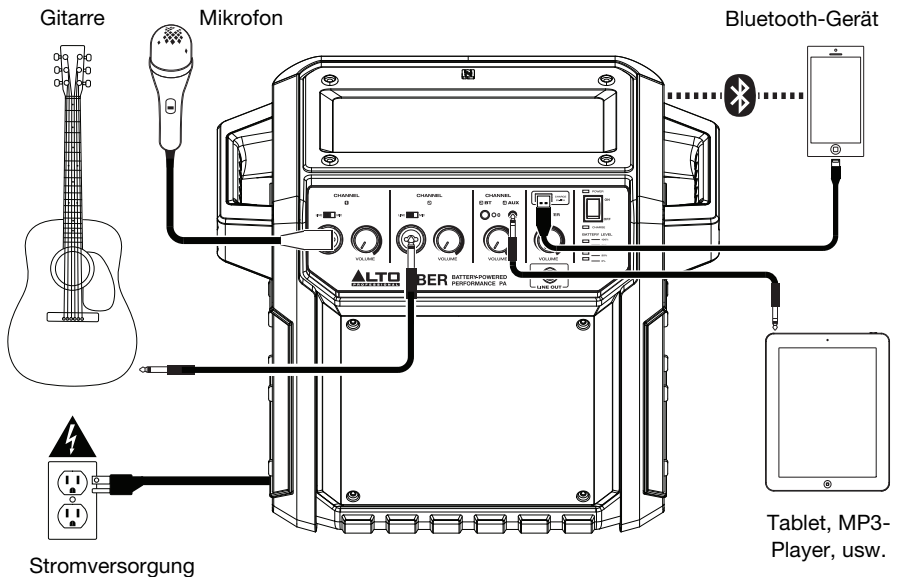
Eine Exposition gegen Über extrem hohen Lärmpegeln kann zu bleibenden Hörschäden führen. Die Occupational Safety and Health Administration (OSHA) der US-Regierung hat zulässige Expositionswerte für bestimmte Lärmpegel festgelegt. Laut OSHA können Belastungen durch Schalldruckpegel (SPL), die diese Grenzwerte überschreiten, zu Hörverlust führen. Tragen Sie beim Einsatz von Geräten, die einen hohen Schalldruck erzeugen können, stets einen Gehörschutz.

Stunden pro Tag	SPL (dB)	Beispiel
8	90	Kleines Konzert
6	92	Zug
4	95	U-Bahn
3	97	Leistungsstarke Desktop-Monitore
2	100	Konzert mit klassischer Musik
1,5	102	Nietmaschine
1	105	Maschinenfabrik
0,5	110	Flughafen
0,25 oder weniger	115	Rock-Konzert

Setup

1. Stellen Sie sicher, dass alle im **Lieferumfang** aufgelisteten Teile in der Verpackung enthalten sind.
2. Lesen Sie die *Sicherheitshinweise und Garantieinformationen* bevor Sie das Produkt verwenden.
3. Stellen Sie sicher, dass der Akku vor der ersten Verwendung vollständig aufgeladen ist, um eine maximale Akkulebensdauer zu erzielen.
4. Stellen Sie sicher, dass die **Gesamtlautstärke** des Uber auf Null steht.
5. Schalten Sie den Uber ein.
6. Anschluss Ihres Geräts.
7. Schalten Sie das System in der folgenden Reihenfolge ein:
 - Eingangsquellen (z.B. Mikrophon, Instrumente und/oder CD-Player)
 - Uber PA
8. Erhöhen Sie die Lautstärke auf ein angenehmes Niveau.
9. Bringen Sie die Gesamtlautstärke wieder auf Null und Schalten Sie den Uber aus, wenn das Gerät nicht in Gebrauch ist.

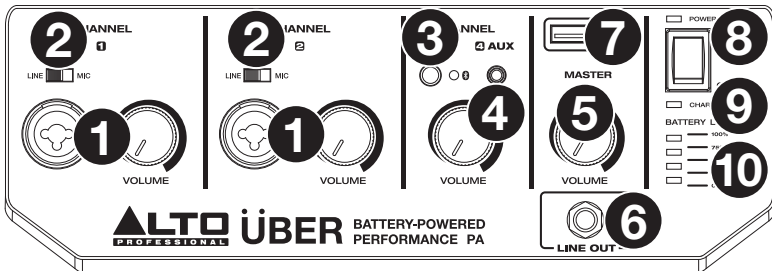
Beispiel



Teile, die nicht unter **Einführung > Lieferumfang** angegeben sind, sind separat erhältlich.

Funktionen

Vorderseite



- 1. Combo-Eingänge mit Lautstärkeregler:** Verwenden Sie ein handelsübliches 6,35 mm (1/4") TRS- oder XLR-Kabel (*nicht im Lieferumfang enthalten*), um Ihre Tonquelle mit diesen Eingängen zu verbinden. Drehen Sie den **Lautstärke**-Regler, um die Lautstärke für jeden Eingang einzustellen.
- 2. Line/Mic-Schalter:** Verwenden Sie diesen Schalter, um für den Eingang entweder eine Line-Pegel- oder eine Mic-Pegel-Tonquelle auszuwählen.

Hinweis: Wenn Sie ein Instrument mit passiven Pickups verwenden, sollten Sie den Schalter auf die **Mic**-Einstellung umlegen. Beim Einsatz eines Instruments mit aktiven Pickups, sollten Sie die **Line**-Einstellung verwenden.

- 3. Bluetooth®:** Die **Bluetooth-LED** leuchtet, wenn ein Gerät mit dem Über gekoppelt ist. Diese LED leuchtet nicht, wenn der Über zum ersten Mal eingeschaltet wird (es sei denn, er wurde zuvor mit einem Gerät gekoppelt). Drücken Sie die **Bluetooth-Taste**, um ein angeschlossenes Bluetooth-Gerät zu trennen.
- 4. Auxiliary-Eingang mit Lautstärkeregler:** Dieser 3,5 mm (1/8")-Eingang (Stereo) kann dazu verwendet werden, einen CD-Player, MP3-Player oder eine andere Audioquelle anzuschließen. Lautstärkeregler für Aux-Eingang und Bluetooth-Lautstärke.
- 5. Gesamtlautstärkeregler:** Regelt die Gesamtlautstärke des Lautsprechers. Dies beinhaltet den Instrument-/Mikrofon-Eingänge, den Aux-Eingang, und das Audiosignal eines gekoppelten Bluetooth-Geräts.
- 6. Line-Ausgang:** Verwenden Sie ein handelsübliches 6,35 mm (1/4") TRS-Kabel (*nicht im Lieferumfang enthalten*), um diese Buchse mit dem Eingang eines anderen Lautsprechers zu verbinden. Der Line-Ausgang ist ein Post-Master-Lautstärkeregler.
- 7. USB-Anschlüsse:** Schließen Sie das Ladekabel Ihres Geräts hier an, um es aufzuladen. Das Laden via USB funktioniert nur, wenn das Gerät eingeschaltet ist.

Hinweis: Um Ihre Smartphones und Tablets schneller aufzuladen, bringen Sie den Bildschirm des Geräts in den Ruhemodus.

- 8. Netzschalter:** Schaltet den Lautsprecher ein/aus. Achten Sie darauf, dass der Lautstärke-Regler auf "Null" steht, bevor Sie den Lautsprecher einschalten. Wenn der Lautsprecher eingeschaltet wird, leuchtet die **Power-LED** darüber.
- 9. Charge-Anzeige:** Diese LED leuchtet auf, wenn Über PA an Gleichstrom angeschlossen ist und geladen wird. Sobald das Laden beendet ist, erlischt die LED.
- 10. Batteriestand-LEDs:** Wenn das Gerät eingeschaltet wird, zeigen diese vier LEDs an, wie viel Spannung in der Batterie vorhanden ist. Die Laufzeit der Batterie variiert auf Grund von Lautstärke und Betriebsdauer.
- 11. Netzkabeleingang (Rückseite):** Stecken Sie das mitgelieferte Netzkabel an, um das Gerät aufzuladen. Bitte beachten Sie, dass wenn das Netzkabel angeschlossen ist, die Batterie auch dann geladen wird, wenn das Gerät im Einsatz ist.
- 12. NFC (kabellose Nahbereichskommunikation) (Oberseite):** Berühren und halten Sie Ihr unterstütztes und NFC-fähiges Gerät kurz an das NFC-Logo, um das Gerät zu koppeln. Weitere Informationen finden Sie unter [Koppeln eines Bluetooth-Geräts mit NFC](#).

Betrieb

Verbindung mit einem Bluetooth®-Gerät

1. Schalten Sie Ihr Bluetooth-Gerät ein.
2. Schalten Sie den Uber mit dem **Netzschalter** ein.
3. Navigieren Sie zum Setup-Bildschirm Ihres Bluetooth-Geräts, suchen Sie **Uber** und verbinden Sie die Geräte.

Hinweis: Wenn Ihr Gerät die Eingabe eines Passcodes oder eines PINs anfordert, geben Sie **0000** ein.

4. Die **Bluetooth-LED** leuchtet dauerhaft, wenn die Geräte "gekoppelt" sind.
Wenn Ihr Bluetooth-Gerät keine Verbindung zum Uber herstellen kann, drücken Sie am Uber die **Bluetooth-Taste**, um frühere Bluetooth-Verbindungen zu trennen und das Bluetooth-Modul zurückzusetzen.
5. Starten Sie die Wiedergabe auf Ihrem Bluetooth-Gerät.
6. Um ein angeschlossenes Bluetooth-Gerät zu trennen und eine Verbindung mit einem anderen Bluetooth-Gerät herzustellen, drücken Sie die Bluetooth-Taste. Wiederholen Sie Schritt 3.

Hinweis: Wenn Sie Probleme bei der Musikwiedergabe oder beim Verbinden Ihres Gerätes haben, aktualisieren Sie das OS Ihres Gerätes.

Koppeln eines Bluetooth-Geräts mit NFC

NFC (kabellose Nahbereichskommunikation) ermöglicht den Datenaustausch von Geräten, wie z. B. die Kopplung durch leichtes Anstoßen. Lesen Sie in der Gebrauchsanleitung Ihres Geräts nach, ob diese Funktion unterstützt wird.

So nutzen Sie NFC, um eine Verbindung mit dem Uber herzustellen:

1. Um NFC zu nutzen, muss das Gerät eingeschaltet und entsperrt werden.
2. Gehen Sie in das **Einstellungen**-Menü des Geräts und kontrollieren Sie, ob **NFC eingeschaltet** ist (einmaliger Schritt).
3. Schalten Sie den Uber ein.
4. Berühren und halten Sie Ihr Gerät kurz zum NFC-Logo am Oberseite des Uber.
5. Folgen Sie den Anweisungen zum Koppeln, die auf Ihrem Telefon angezeigt werden. Wenn ein Passcode erforderlich ist, geben Sie **0000** ein.
6. Stoßen Sie Ihr Gerät leicht gegen das "N"-Logo, um die Verbindung zu trennen.

Verwendung der Aux-Eingänge

Verbinden Sie Ihren smartphone, MP3-Player oder ein ähnliches Gerät mit dem Aux-Eingang. Passen Sie die Lautstärke auf Ihrem Quellgerät an und stellen Sie dann am Uber die Gesamtlautstärke mit dem Lautstärkereglern ein.

Fehlerbehebung

Der Ton klingt verzerrt: Drehen Sie den Lautstärkeregler an Ihrer Tonquelle, dem Musikinstrument oder dem Mikrofon zurück. Versuchen Sie auch, die Gesamtlautstärke von Über mit dem Gesamtlautstärkeregler zu reduzieren.

Zu viel Bass: Versuchen Sie, den Ton- oder EQ-Regler Ihrer Tonquelle anzupassen, um den Bass zu verringern. Dies ermöglicht Ihnen, die Musik lauter abzuspielen, bevor der Klang verzerrt.

Bei der Verwendung von Mikrofonen tritt einer hoher Pfeifton auf: Hier handelt es sich wahrscheinlich um einen Rückkopplungseffekt. Richten Sie es so ein, dass die Mikrofone vom Lautsprecher wegzeigen.

Wenn das Mikrofon im Vergleich zur Musik zu leise eingestellt ist: Verringern Sie die Musiklautstärke Ihrer Quelle.

Wenn Sie Ihr Instrument nicht hören können: Überprüfen Sie die Einstellung des **Line/Mic-Schalters**. Wenn Sie ein Instrument mit passiven Pickups verwenden, sollten Sie den Schalter auf die **Mic**-Einstellung umlegen.

Wenn Sie keine Musik von einem USB-Stick spielen können: Die USB-Anschlüsse sind nur zum Aufladen von USB-Geräten.

HF-Expositionsinformationen:

Maximale RF-Leistung: Bluetooth (2402–2480 MHz): 5,32 dBm

Die maximale zulässige Exposition (MPE) wurde auf Basis der Distanz von $d = 20$ cm zwischen dem Gerät und dem menschlichen Körper berechnet. Um die HF-Expositionsanforderungen zu erfüllen, verwenden Sie ein Produkt, das einen Abstand von 20 cm zwischen dem Gerät und dem menschlichen Körper aufrechterhält.

Regulierungskonformität:



Hiermit erklärt inMusic Brands, Inc., dass das Funkgerät (ÜBER Akkubetriebenes Performance-PA) der Richtlinie 2014/53/EU entspricht.

Der vollständige Wortlaut der EU-Konformitätserklärung ist unter folgender Internetadresse abrufbar: altoprofessional.com/safety

Hinweis: Beachten Sie die staatlichen/lokalen Vorschriften des Ortes, an dem Sie das Gerät verwenden möchten. Der Einsatz dieses Geräts kann in einigen oder allen Mitgliedstaaten der Europäischen Union (EU) beschränkt sein.

Gebruikershandleiding (Nederlands)

Inleiding

Bedankt voor uw aankoop van de Uber PA. Bij Alto Professional vinden wij prestaties en betrouwbaarheid even belangrijk als u. Daarom ontwerpen wij onze apparatuur met slechts één doel voor ogen: uw optreden zo goed mogelijk te maken. Vragen, reacties, suggesties? Deel ze ons mee op altoprofessional.com/support of op Facebook™. Wij horen graag van je.

Inhoud van de doos

Uber PA

Stroomkabel

Gebruikershandleiding

Veiligheidsvoorschriften en handleiding

Ondersteuning

Voor de laatste informatie over dit product (systeemvereisten, informatie over compatibiliteit, enz.) en productregistratie, bezoek altoprofessional.com.

Voor aanvullende productondersteuning naar altoprofessional.com/support.

Herlaadbare accu's

Oplaadbare loodzwavelzuuraccu's zijn van hetzelfde type dat gebruikt wordt in auto's. Zoals met de accu van uw auto wordt de levensduur ervan in grote mate bepaald door uw gebruik ervan. Bij een juist gebruik en behandeling kan een loodzwavelzuuraccu jaren meegaan. Hier zijn wat aanbevelingen voor het zo lang mogelijk laten meegaan van de interne accu.

Algemeen gebruik Laad de accu voor het gebruik van de luidspreker.

Laad de accu na elk gebruik volledig op.

Opslag Voor een optimale levensduur mag u de accu niet in een te warme (meer dan 32 °C / 90 °F) of te koude omgeving (minder dan 0 °C / 32 °F) bewaren.

Uw geluidssysteem mag aangesloten blijven. Dat zal de accu niet overladen.

Als u het accuniveau laag houdt en 6 maanden lang niet herlaadt, dan kan zich een permanent capaciteitsverlies voordoen.

Herstellen Als de accu niet wil opladen, neem dan contact op met Alto Professional op altoprofessional.com.

Verwijdering Breng de accu naar een recyclagecentrum of verwijder hem conform de plaatselijke wetgeving.

Belangrijke veiligheidsvoorschriften

Opgelet: Alto Professional en inMusic zijn niet verantwoordelijk voor het gebruik van hun producten of het misbruik van deze informatie voor enig doel. Alto Professional en inMusic zijn niet verantwoordelijk voor het misbruik van hun producten dat wordt veroorzaakt door niet-naleving van de inspectie- en onderhoudsprocedures. Raadpleeg voor meer informatie ook de bijgeleverde handleiding veiligheid en garantie.



Let op: Om het risico op elektrische schokken te verkleinen, sluit de Uber niet aan op een stopcontact terwijl de grille wordt verwijderd.

Op stang monteren

- Installeer luidsprekers altijd in overeenstemming met de geldende elektriciteits- en bouwvoorschriften.
- Installeer de luidspreker volgens zijn maximale gewicht. Controleer de specificaties van uw statief of stang om ervoor te zorgen dat deze het gewicht van de luidspreker kunnen dragen. Houd alle veiligheidsmaatregelen van de fabrikant in acht.
- Hang **nooit** meerdere speakers op aan een statief of stang.
- Controleer altijd of het statief of de stang op een vlakke en stabiele ondergrond staan. Spreid volledig de poten van het statief en zorg ervoor dat er geen risico van struikelen bestaat.
- Controleer het statief (of de stang en bijbehorende hardware) voor elk gebruik en gebruik geen apparatuur met versleten, beschadigde of ontbrekende onderdelen.
- Wees altijd voorzichtig in winderige buitenomstandigheden. Het kan nodig zijn om extra gewicht (bv. zandzakken) op het voetstuk te leggen om de stabiliteit te verbeteren. Hang geen banners of soortgelijke voorwerpen aan een deel van een luidsprekersysteem. Dergelijke hulpstukken kunnen zich gedragen als een zeil en het systeem omver doen waaien.
- Indien u niet zeker weet of u het gewicht van de luidspreker kan tillen, vraag dan een andere persoon om u te helpen de luidspreker op het statief of de stang te heffen.
- Houd de kabels uit de weg van de artiesten, de productiecrew en het publiek, zodat ze er niet over struikelen. Anders kan de luidspreker van het statief of de stang worden getrokken.

Geluidsniveau

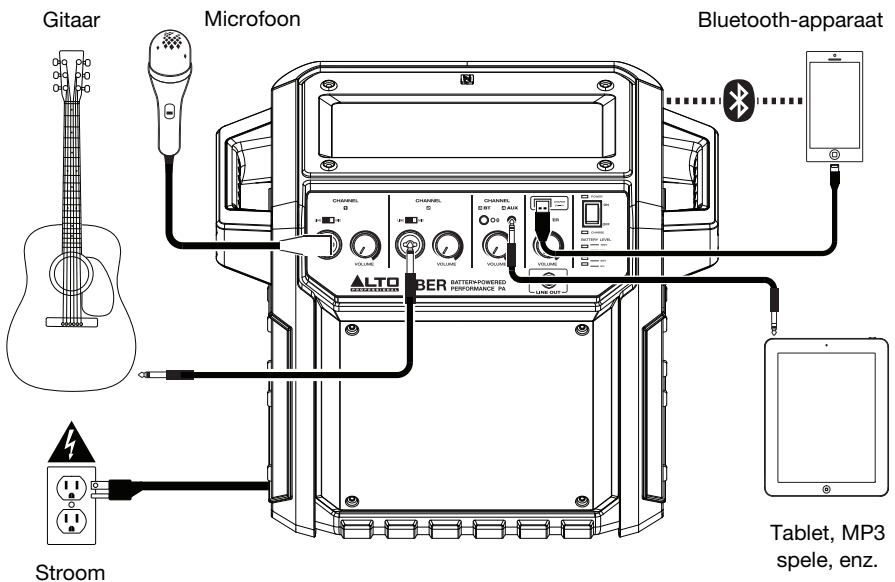
Blootstelling aan extreem hoge geluidsniveaus kan permanent gehoorverlies veroorzaken. De Amerikaanse Occupational Safety and Health Administration (OSHA) heeft voor bepaalde geluidsniveaus toelaatbare risico's vastgelegd. Volgens OSHA kan blootstelling aan een geluidsdruk (SPL) die hoger ligt dan deze grenzen tot gehoorverlies leiden. Bij het gebruik van een apparaat dat hoge SPL genereert, draagt u het best gehoorbescherming.

Uren per dag	SPL (dB)	Voorbeeld
8	90	Kleine bijeenkomst
6	92	Trein
4	95	Metro
3	97	Desktopmonitoren op hoog volume
2	100	Concert van klassieke muziek
1,5	102	Klinkmachine
1	105	Machinefabriek
0,5	110	Vliegveld
0,25 of minder	115	Rockconcert

Installatie

1. Zorg ervoor dat alle artikelen, opgesomd in **Inhoud van de doos**, zich in de doos bevinden.
2. Lees de **veiligheid-en garantie handleiding** vooraleer het product te gebruiken.
3. Zorg ervoor dat de accu voor het eerste gebruik volledig is opgeladen, voor een maximale levensduur.
4. Zorg ervoor dat het **hoofdvolume** op Uber op nul staat.
5. Zet de Uber aan.
6. Sluit uw apparaten aan.
7. Zet alles aan in deze volgorde:
 - geluidsbronnen (bijv. microfoons, instrumenten, CD/MP3-spelers)
 - Uber PA
8. Verhoog het volume tot een aangenaam niveau.
9. Zet het hoofdvolume terug op nul en schakel de Uber uit wanneer u hem niet gebruikt.

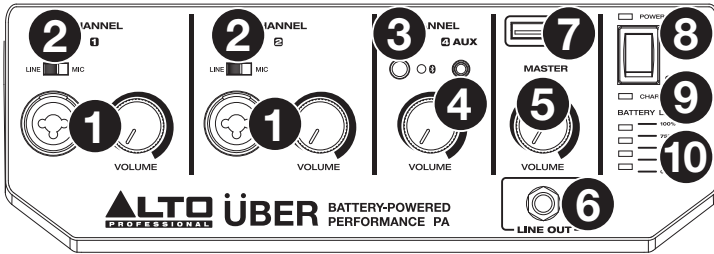
Voorbeeld



Artikelen die niet zijn opgesomd in **Inleiding > Inhoud van de doos** worden afzonderlijk verkocht.

Kenmerken

Voorpaneel



- Microfoon/Instrument ingangen met volume-besturing:** Gebruik een standaard 6,35 mm (1/4") TRS- of XLR-kabel (*niet meegeleverd*) om uw geluidsbron op deze ingang aan te sluiten. Draai de **volume**-knop om het ingangsvolume voor elke ingang aan te passen.
- Line/Mic-schakelaar:** Gebruik deze schakelaar om de **ingang** in te stellen voor geluidsbronnen op lijnniveau of microfoonniveau.
Opmerking: Wanneer u een instrument met passieve elementen gebruikt, zet de schakelaar dan in **Mic**-stand. Wanneer u een instrument met actieve elementen gebruikt, zet de schakelaar dan in **Line**-stand.
- Bluetooth®:** De **Bluetooth-LED** begint te branden wanneer er een apparaat aan de Uber wordt gekoppeld. Deze LED licht niet op wanneer de Uber voor het eerst wordt aangezet (tenzij het voorheen aan een apparaat was gekoppeld). Druk op de **Bluetooth-knop** om een verbroken Bluetooth-apparaat.
- Aux-ingang met volume-besturing:** Deze stereo 3,5 mm (1/8")-ingang kan worden gebruikt om een cd-speler, mp3-speler of andere geluidsbron aan te sluiten. Draai aan deze knop om het volume voor het aux-ingang en Bluetooth-volume.
- Hoofdvolume-regeling:** Hiermee past u het maximale volume van de hoofdmix in de luidspreker aan. Tot de hoofdmix behoren de microfoon/instrumenten ingangen, de aux-ingang, en het geluidssignaal van een gekoppeld Bluetooth-apparaat.
- Line uitgang:** Gebruik een standaard 6,35 mm (1/4") TRS-kabel (*niet meegeleverd*) om deze aansluiting te verbinden met de ingang van een andere luidspreker. Het signaal van de lijnuitgang is post-mastervolume.
- USB-poorten:** Sluit hier de oplaadkabel van uw apparaat aan om het op te laden. Opladen met USB werkt alleen als het apparaat is ingeschakeld.
Opmerking: Zet het scherm van uw apparaat in slaapstand om uw smartphone en tablet sneller op te laden.
- Stroom-schakelaar:** Schakelt de luidspreker aan/uit. Zorg ervoor dat de **volume**-knop op "nul" staat voor het inschakelen. Wanneer de luidspreker is ingeschakeld, gaat de Powerled erboven branden.
- Charge-indicator:** Deze led gaat branden wanneer de Uber PA is aangesloten op het stroomnet, om aan te duiden dat hij aan het opladen is. Zodra het oplaadproces is voltooid, gaat de led uit.
- Batterij-indicator:** Wanneer het apparaat is ingeschakeld, geven deze vier lampjes de staat van de batterij aan. De levensduur van de batterij hangt af van het volume en gebruik.
- Ingang voor stroomkabel** (achterpaneel): Sluit om het apparaat op te laden de meegeleverde IEC-stroomkabel aan. Let op: als de voedingskabel is aangesloten, blijft de batterij opladen wanneer het apparaat in gebruik is.
- NFC** (bovenpaneel): Houd voor koppeling uw apparaat met actieve NFC-functie naast het NFC-logo. Zie het hoofdstuk [Een Bluetooth-apparaat koppelen met NFC](#) voor meer details.

Operatie

Verbinding maken met een Bluetooth®-apparaat

1. Zet uw Bluetooth-apparaat aan.
2. Zet de Uber aan met de **Stroom-schakelaar**. Als u eerder verbinding hebt gemaakt met een ander Bluetooth-apparaat, zal de Uber opnieuw verbinding maken.
3. Navigeer naar het instelscherm van uw Bluetooth-apparaat, zoek naar **Uber** en maak verbinding.

Opmerking: Als uw apparaat een wachtwoord of PIN-code nodig heeft, voer dan "0000" in.

4. Na "koppeling" gaat de **Bluetooth-LED** ononderbroken branden.
Als uw Bluetooth-apparaat geen verbinding kan maken met de Uber, druk dan op de **Bluetooth-knop** op de Uber om de vorige Bluetooth-verbindingen te verbreken en de Bluetooth-module opnieuw in te stellen.
5. Begin het afspelen op uw Bluetooth-apparaat.
6. Druk op de Bluetooth-knop om een verbinding met een Bluetooth-apparaat te verbreken en verbinding te maken met een ander Bluetooth-apparaat. Herhaal stap 3.

Opmerking: Als u problemen ondervindt bij het koppelen van uw apparaat of het afspelen van muziek, update dan het besturingssysteem van uw apparaat.

Een Bluetooth-apparaat koppelen met NFC

NFC (near-field communication) maakt gegevensuitwisseling tussen apparaten mogelijk, zoals koppeling, door ze zachtjes tegen elkaar te stoten. Raadpleeg de handleiding van uw apparaat om te zien of deze functie wordt ondersteund.

NFC gebruiken om te koppelen met de Uber:

1. Om NFC te gebruiken, moet uw apparaat zijn ingeschakeld en ontgrendeld.
2. Ga naar het menu **Instellingen** van uw apparaat en controleer of **NFC Aanstaat** (eenmalige handeling).
3. Zet de Uber aan.
4. Met uw apparaat kort het NFC-logo op het bovenpaneel van de Uber aanraken en het ertegen houden.
5. Volg de koppelingsinstructies die op uw telefoon verschijnen. Als een wachtwoord wordt gevraagd, voer dan **0000** in.
6. Stoot zachtjes uw apparaat tegen het NFC-logo om te ontkoppelen.

De Aux-ingang gebruiken

Sluit uw smartphone, MP3-speler of vergelijkbaar apparaat aan op de Aux-ingang. Pas het uitgangsvolume op uw bronapparaat aan en regel daarna het algemene volume met de volumeknop op de Uber.

Problemen oplossen

Het geluid is vervormd: Probeer de volumeknop van uw geluidsbron, muziekinstrument of microfoon te verlagen. Probeer ook om het hoofdvolume van de Uber met de hoofdvolumeknop te verlagen.

Er zijn teveel bassen: Probeer op de toon- of EQ-bedieningsknoppen aan uw geluidsbron het niveau van de lage tonen te verlagen. Dit stelt u in staat de muziek luider te zetten vooraleer “afgeknipte” (vervormde) klanken optreden.

Er is een hoge fluitende pieptoon bij het gebruik van microfoons: Dit is waarschijnlijk feedback. Richt de microfoon weg van de luidspreker.

Als u de microfoon niet kan horen boven het geluid van de muziek: Verlaag het volume van de muziek van uw geluidsbron.

Als u uw instrument niet kunt horen: Controleer de stand van de **Line/Mic-schakelaar**. Als u een instrument met passieve elementen gebruikt, zet deze schakelaar dan in de **Mic**-stand.

U kunt geen muziek afspelen van een USB-stick: De USB-poort is alleen geschikt om USB-apparaten op te laden.

Appendix (English)

Technical Specifications

Output Power	50 W (peak), 25 W (continuous)
Drivers	Low-Frequency: 6.5" / 165.1 mm woofer High-Frequency: 2.0" / 50.8 mm tweeter
Frequency Response	90 Hz – 20 KHz
Connectors	(2) Line/Mic channels with XLR-1/4" (6.35 mm) TRS combination input (1) 1/8" (3.5 mm) TRS/stereo Aux input (1) 1/4" (6.35 mm) Line-Out (1) IEC AC power connection with Mains Fuse
Charge Port	(1) USB +5 V, 1 A
Controls	(2) Volume controls for Line/Mic channels (2) Line/Mic selectors (1) Volume control for Bluetooth and Aux channels (1) Master Volume (1) Bluetooth pairing button (1) Power on/off switch
Indicators	Power On, battery level, Bluetooth pairing status
Bluetooth® Specifications	Profile: A2DP, AVRCP Range: Up to 100 feet / 30.5 meters * Connection: Manual pairing or NFC
Battery	Type: 12 V, 5.0 Ah SLA Life: Up to 50 hours **
Power	Connection: IEC Voltage: 100–240 VAC, 50/60 Hz
Dimensions (height x width x depth)	13.8" x 16.2" x 9.4" 351 x 412 x 238 mm
Weight	16.8 lbs. 7.64 kg

Specifications are subject to change without notice.

* Bluetooth and wireless reception and range are affected by walls, obstructions, and movement. For optimal performance, place the product in the center of the room so it is unobstructed by walls, furniture, etc.

** Battery life may vary based on temperature, age, and volume usage of product.

Trademarks & Licenses

Alto Professional is a trademark of inMusic Brands, Inc., registered in the U.S. and other countries.

Facebook is a trademark of Facebook, Inc.

The *Bluetooth* word mark and logos are owned by the Bluetooth SIG, Inc. and any use of such marks by Alto Professional is under license.

All other product names, company names, trademarks, or trade names are those of their respective owners.

altoprofessional.com